

Bürstenloser Gleichstrommotor 13H mit integrierter Elektronik

Baureihe CMC (Compact Motor Concept)

Merkmale

- kompakte Bauform
- 3 Phasen, 12 Pole
- mit 3 Hallensoren
- Drehrichtung CW/CCW
- Drehzahlregelung durch PWM
- Hohe Dynamik
- Für Stückzahlen >3'000
- Auf Anfrage auch mit Getriebe erhältlich



Technische Daten

Spannungsbereich:	21.6...26.4VDC
Nennspannung U_N :	24VDC
Nennstrom I_N :	0.125A
Nennzahl n_N :	8000U/min
Nennmoment M_N :	0.5mNm
Leistung P_2 :	3W

Kennlinie

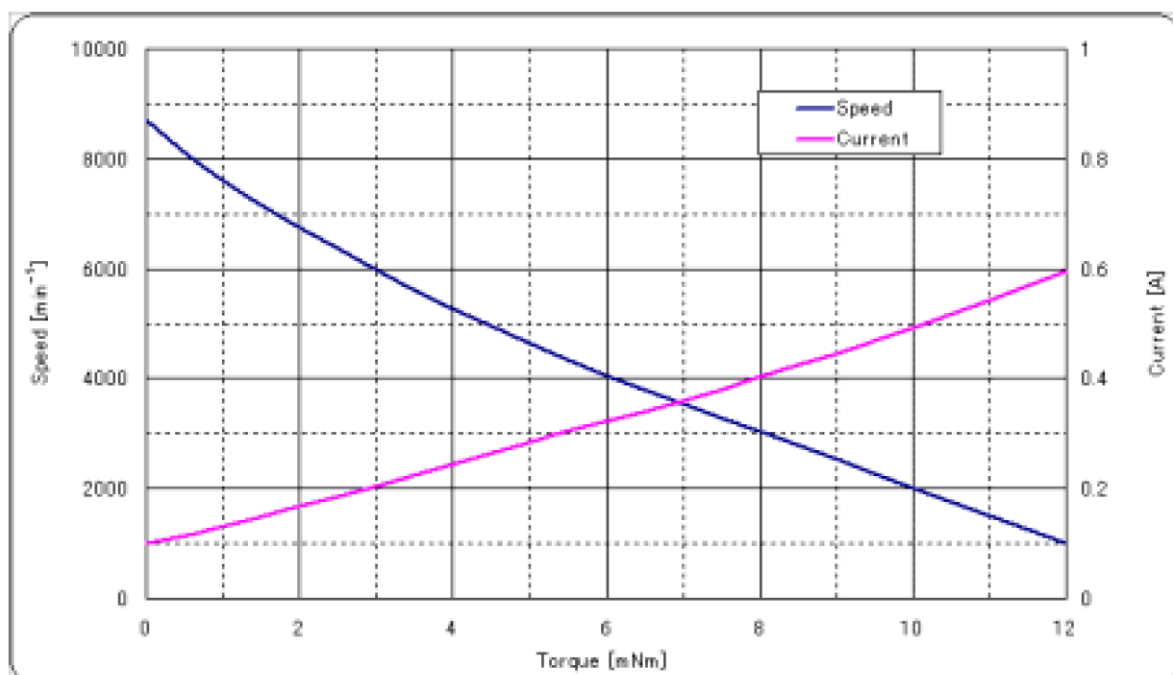


Fig. 11-1 T-I, T-N curve

Abmessungen

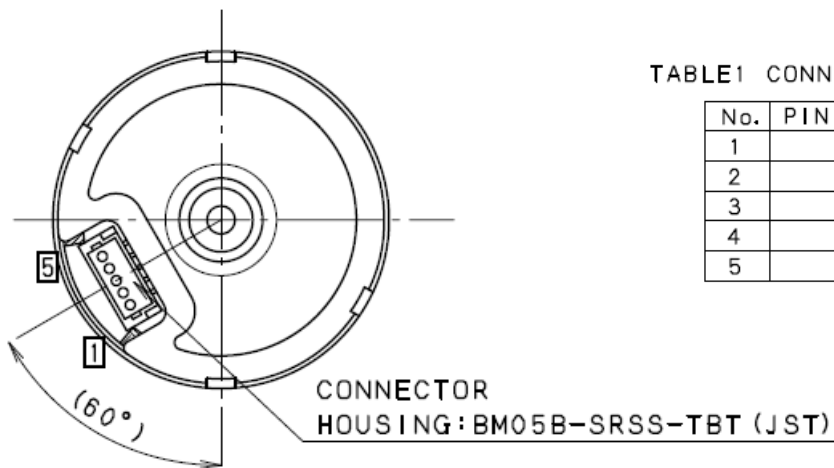
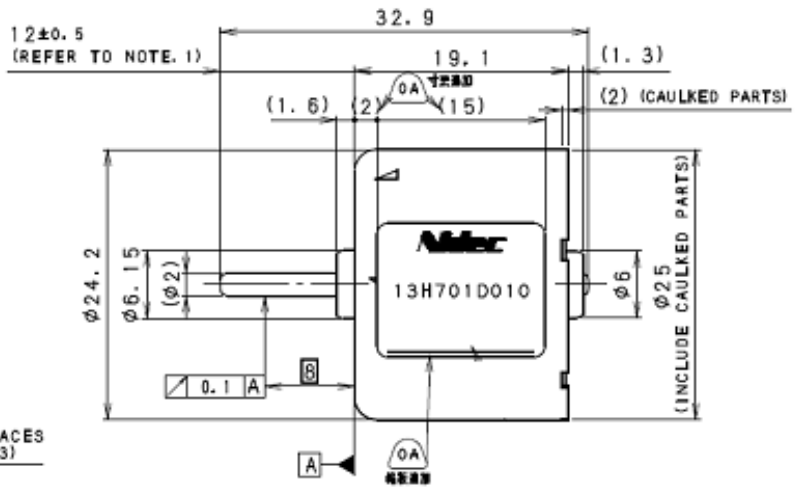
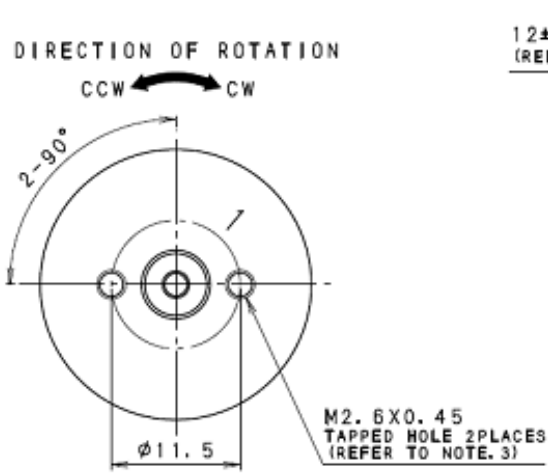


TABLE1 CONNECTOR INTERFACE

No.	PIN ARRANGEMENT
1	GND
2	24V
3	1FG
4	PWM
5	CW/CCW